

ENDMONTAGE ZUBEHÖR AS900-1200 SCHERENKLAPPUNG MIT PS

MONTAGEANLEITUNG



VOR MONTAGE BITTE SORGFÄLTIG LESEN!

Version: 1.0 DE; Artikelnummer: 00602-3-715



1 MONTAGE DES ZUBEHÖRS

Wenn ein Ackerstriegel mit Pneumatischen Sägerät und dem dazugehörigen Zubehör „endmontiert“ ausgeliefert wird, sind die Zubehörteile auf einer extra Einwegpalette angebracht.

Folgende Schritte sind beim Aufbau des Zubehörs zu beachten.

Die Formrohre auf denen das Plattformkit sitzt, sind auf den Abstellstützen anzuf lanschen.

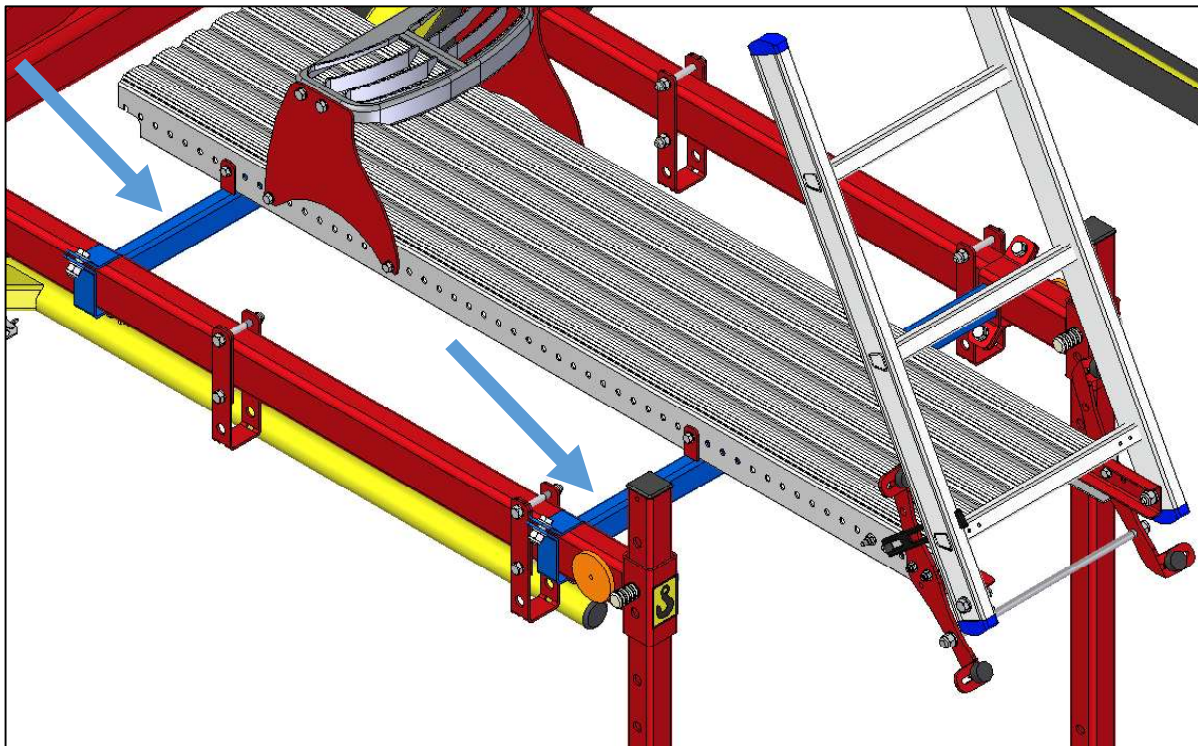


Abbildung 1: Montage des Wartungsstegs

Das gelbe Geländer des Plattformkits ist außen am Aufstieg zu montieren (wie am Bild zu erkennen).

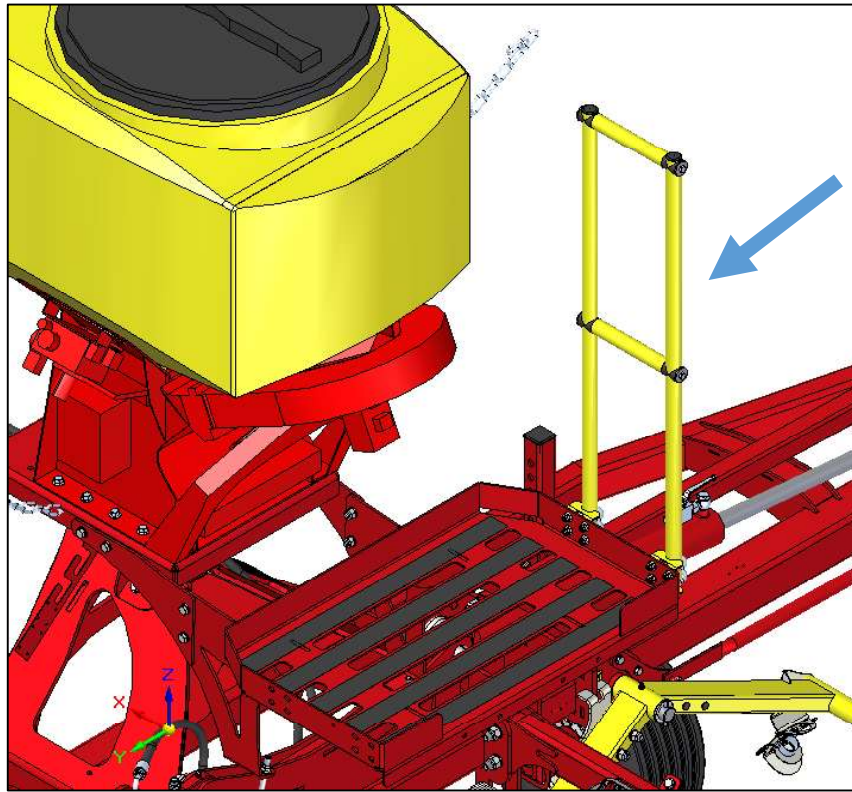


Abbildung 2: Anbringen des Geländers

Die bereits auf dem Aufstieg montierten Schrauben sind zu lösen, um das Plattformkit zu befestigen.

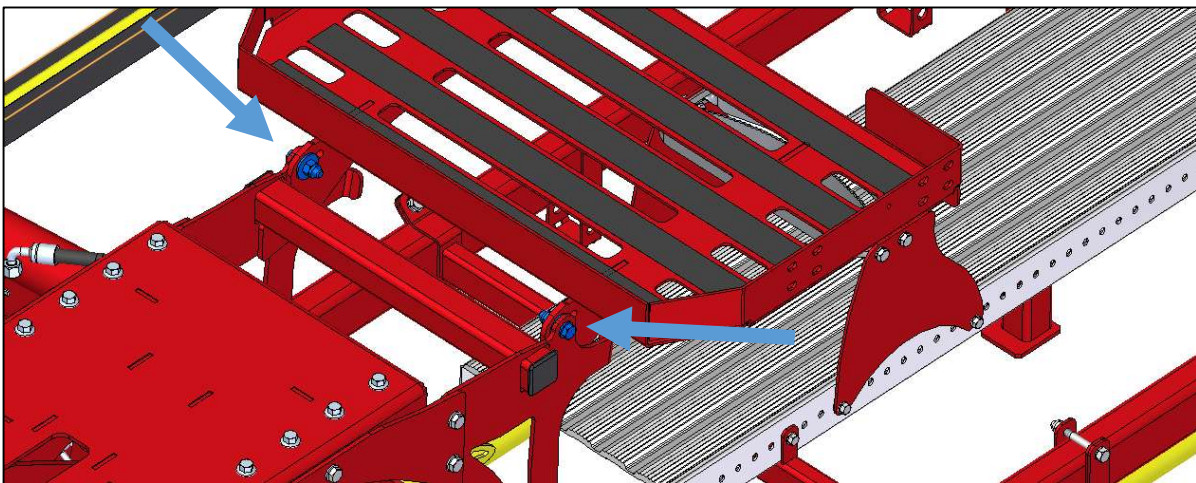


Abbildung 3: Befestigung des Plattformkits

In der Detailabbildung ist genau zu erkennen wie die Schrauben zu montieren sind, um das Plattformkit klappen zu können. Dies ist unbedingt notwendig für einen reibungslosen Klappvorgang.

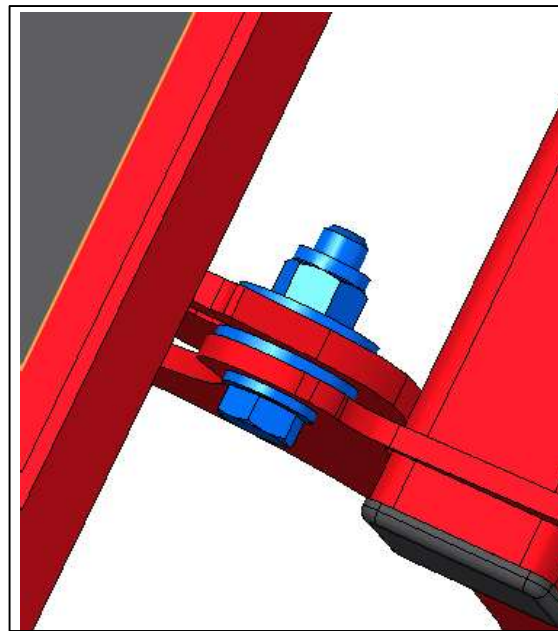


Abbildung 4: Anordnung der Schrauben des Plattformkits

Die Aufstiegsplattform muss während des Klappvorgangs nach oben geklappt werden. Das Formrohr dient als Anschlag.

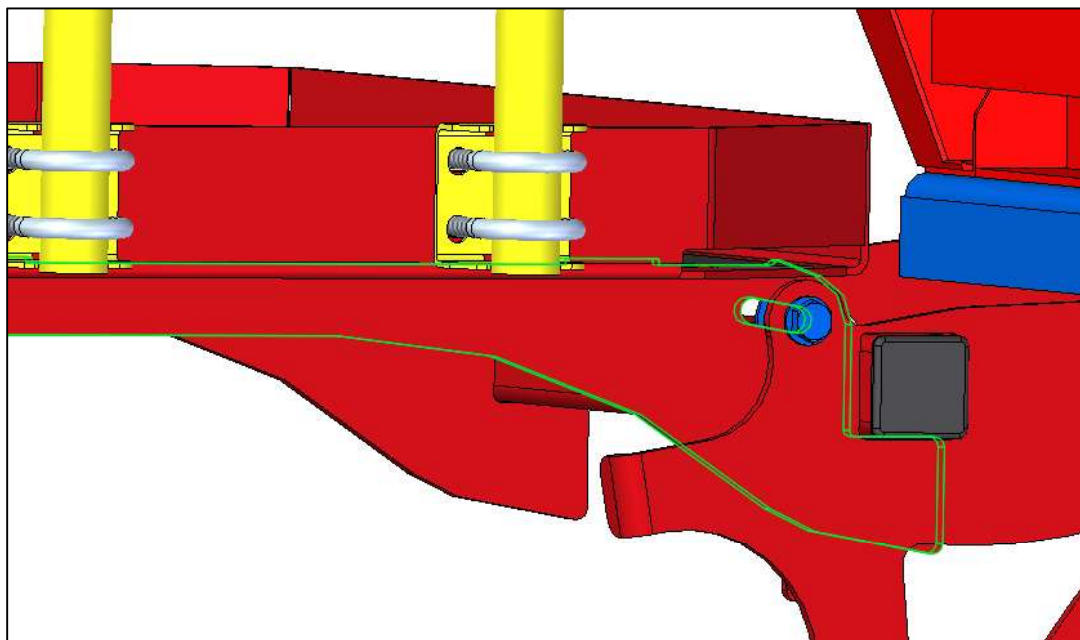


Abbildung 5: Klappung des Plattformkits

Die Kontraplatte des Pneumatischen Sägerates muss bündig montiert und der Streuer so befestigt werden, dass das Gebläse des Streuer in Richtung des Striegels gerichtet ist. Abschließend noch die verlegten Schläuche am Pneumatischen Sägerat montieren (siehe Betriebsanleitung PS).

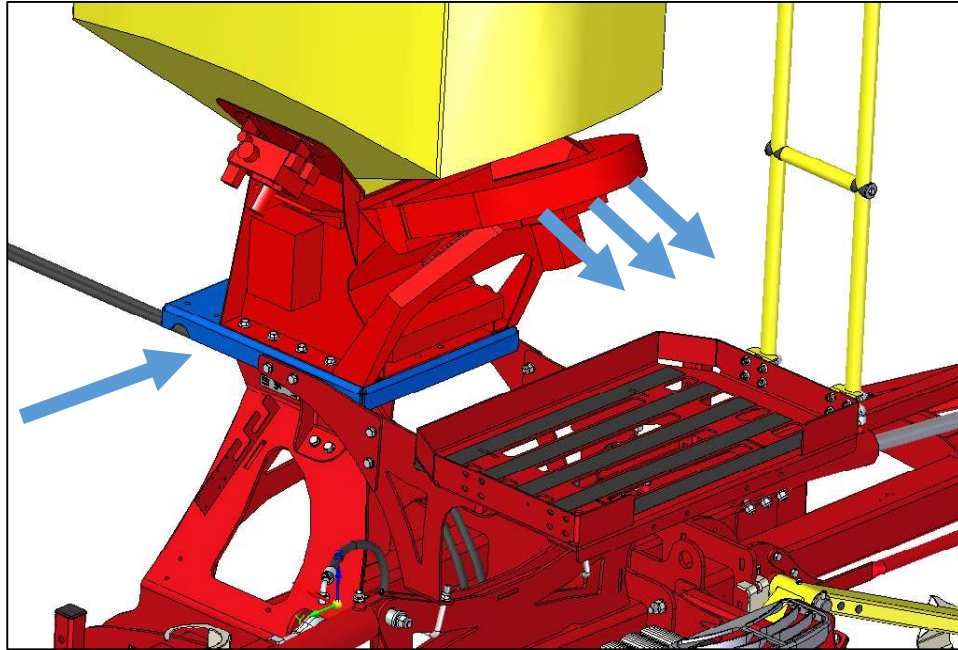


Abbildung 6: Aufsetzen des Pneumatischen Sägerates auf den Striegel

Das Beleuchtungsgestänge wird heckseitig an den beiden Abstellstützen montiert. Die U-Bügel samt dem Flanschstück laut Abbildung montieren.

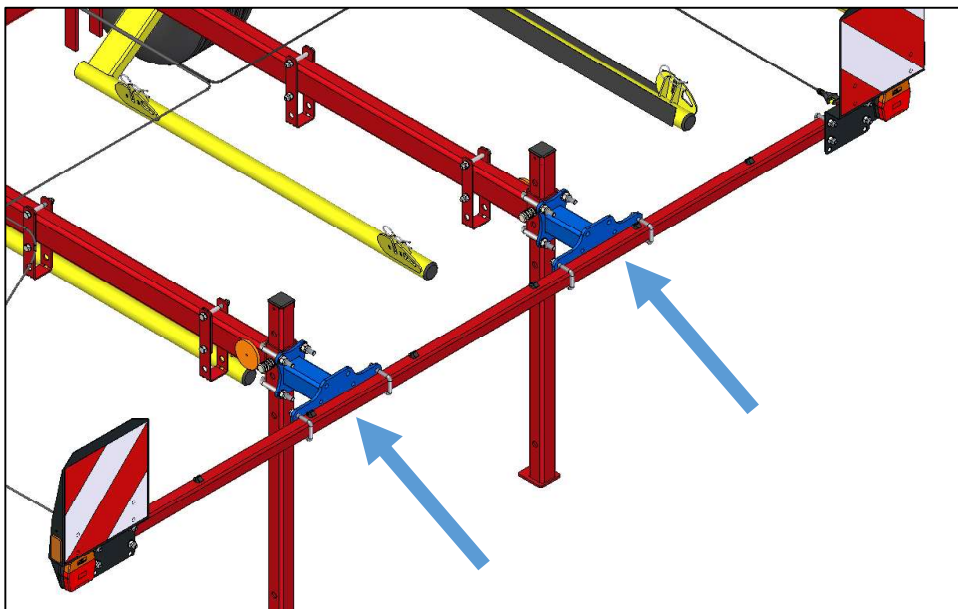


Abbildung 7: Montage des Beleuchtungsgestänges





APV – Technische Produkte GmbH
Zentrale: Dallein 15
AT - 3753 Hötzelndorf

Tel.: +43 2913 8001
office@apv.at
www.apv.at

