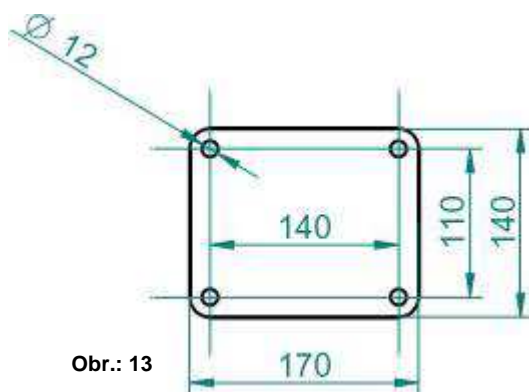


8 Technická data

Označení:	WD 40 M2
Obsah zásobníku:	40 Liter
Hmotnost:	18 kg
Rozměry (V x Š X H):	600 x 450 x 600 mm
Max. rozmet. šířka:	6 m
Doporučená rozmet. šířka:	5 m
Min. aplikační množství :	1,48 kg soli / min
Max. aplikační množství :	7,49 kg soli / min
Napájení:	12V, 30A
Data motoru (výkon):	130 W, max. 300 W
Odběr motoru:	30 A při startu, 25 A v běžném provozu
Max. otáčky:	max.1300 - 1500 min ⁻¹
Kategorie závěsu:	Kat. II

Schéma kontra plotny:



Obr.: 13

Jednotky v mm

Styčná plocha musí mít minimální rozměry od 140 x 170 mm!