

8 Technische Daten

Bezeichnung:	WD 40 M2
Behälterinhalt:	40 Liter
Gewicht:	18 kg
Abmessungen (H x B X T):	600 x 450 x 600 mm
Max. Streubreite:	6 m
Empfohlene Streubreite:	5 m
Min. Ausbringmenge :	1,48 kg Salz pro Minute
Max. Ausbringmenge :	7,49 kg Salz pro Minute
Stromversorgung:	12V, 30A
Motordaten (Leistung):	130 Watt, max. 300 Watt
Stromaufnahme des Motors:	30 Ampere beim Start, 25 Ampere im Normalbetrieb
Maximaldrehzahl :	max. 1300 - 1500 min ⁻¹
Anbaukategorie:	Kat. II

Lochbild der Kontraplatte:

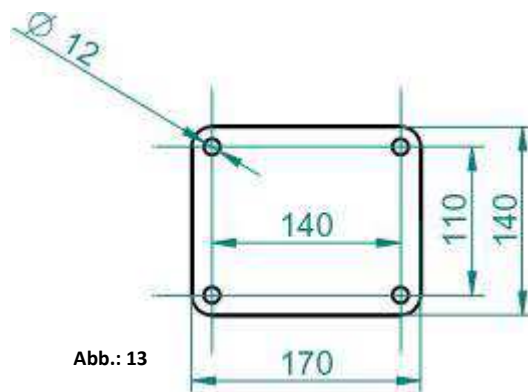


Abb.: 13

Einheiten in mm

Die Standfläche muss ein Mindestmaß von 140 x 170 mm aufweisen!